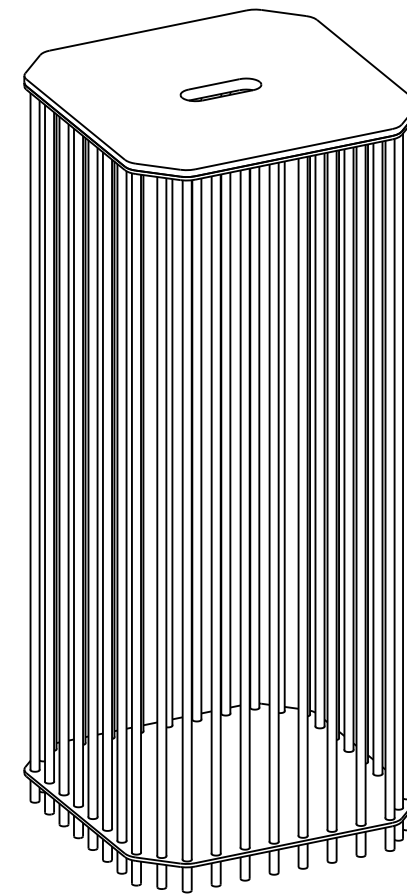
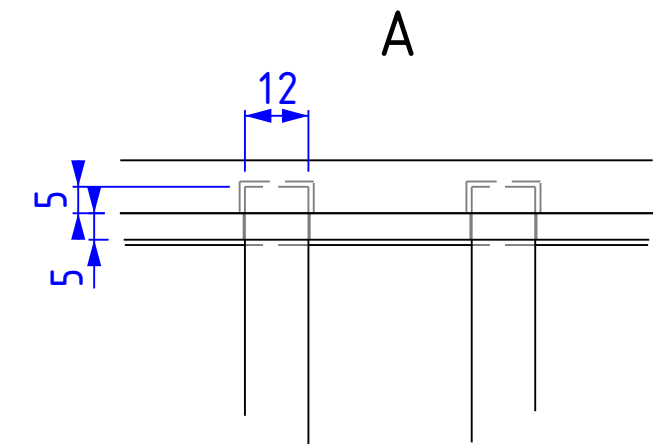



QTE	Assemblage(s) Parent(s)	Description assemblage(s)
-----	-------------------------	---------------------------



QTE	DESIGNATION	MATIERE	Epaisseur	MASSE
1	Bride sup	Acier	5,00mm	1,51kg
	Couvercle bois	Chêne	0,00mm	1,66kg
	Fond	Acier	5,00mm	6,81kg
36	Profilé rond plein 12, NF A 45-003		0,00mm	0,93kg

Quantité: 1

BE-BAP

Qté	1	Matière	-	Rev.	-	Masse U	43,38kg	Surface U	0,85m ²
		Designation	Bac à pied			Zone	-		
+32 474 369 305 BstructE@outlook.com		Rep. prod.	-	Référence	BE-BAP02-00	Date révision	04-02-23	Revision	A 0
		Affaire	-	Date création	04-02-23	Ech.	1 : 10	Format	A3
		Numéro d'affaire	-	Auteur	Admin	Folio	1/1		